



**ICA** *scale*

**SCALE A CHIOCCIOLA PREFABBRICATE IN C.A. ANTISISMICHE**









## LE SCALE ELICOIDALI PREFABBRICATE

Un sistema imprenditoriale, che vogliamo sottoporre a tutti coloro che devono progettare, costruire o utilizzare.

La compressione degli spazi destinati al classico vano scala, legata ad un maggiore utilizzo degli ambienti interni, ha contribuito allo sviluppo della scala prefabbricata.

Pertanto, essendo fortemente ridimensionati gli spazi destinati al collegamento tra diversi livelli, si è modificata la funzione della scala, che non è solo intesa come collegamento di salita e discesa, ma diviene elemento architettonico fondamentale e integrato nell'intero insieme abitativo.

In particolare, il maggior ingombro di una scala in opera, la mancanza di trasparenza, il maggiore costo legato alla difficoltà di realizzazione di strutture elicoidali e l'impossibilità di conoscere l'aspetto reale del prodotto finito, hanno influito sulla diffusione ed il successo delle scale a chiocciola prefabbricate.

Queste ultime, a partire dalle prime realizzazioni, sono divenute disponibili in una vasta gamma di soluzioni, per materiali, finiture, colori, in funzione delle richieste.

La C.A. SCALE produce una completa gamma di scale a chiocciola che si adattano ad ogni soluzione architettonica ed alle attuali esigenze di ingombro nel pieno rispetto dei parametri di sicurezza ed in ottemperanza delle nuove norme comunitarie.





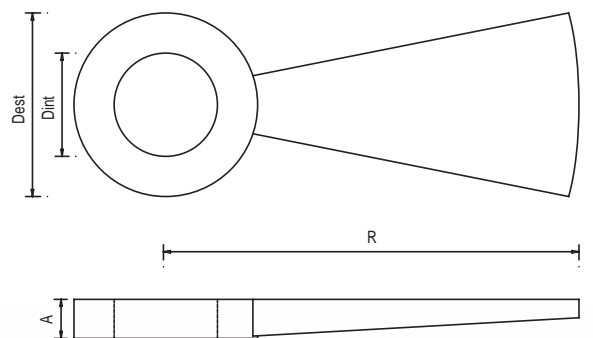
# 18

# MOD

novità 2012

## LA SICUREZZA IBRIDA TONDA

Il mod. 18 è composto da una colonna centrale portante realizzata in cemento armato prefabbricato e da scalino a sbalzo in acciaio fissato alla stessa.



RAGGIO R	DIAMETRO		ALZATA A	GIROSCALA n. consigliato gradini / giro	PESO MAX gradino (kg)	ANTINCENDIO n. max gradini/giro
	D <sub>est</sub>	D <sub>int</sub>				
(cm)	(cm)	(cm)	(cm)			
180	80	45	16,5 ÷ 18,5	16 ÷ 24	154	21
190	80	45	16,5 ÷ 18,5	16 ÷ 24	157	23
200	80	45	16,5 ÷ 18,5	16 ÷ 25	160	25
210	150	110	16,5 ÷ 18,5	16 ÷ 30	356	27
220	150	110	16,5 ÷ 18,5	28 ÷ 31	359	29
230	150	110	16,5 ÷ 18,5	28 ÷ 32	363	31
240	150	110	16,5 ÷ 18,5	28 ÷ 32	367	33
250	150	110	16,5 ÷ 18,5	28 ÷ 33	371	35





Uffici ed esposizione:  
Via Rovadino, 18  
25011 CALCINATO (BS) Italy  
Tel. 030 9636127  
Fax 030 963367

[www.cascale.it](http://www.cascale.it)  
[info@cascale.it](mailto:info@cascale.it)

