



ICA *scale*

SCALE A CHIOCCIOLA PREFABBRICATE IN C.A. ANTISISMICHE







LE SCALE ELICOIDALI PREFABBRICATE

Un sistema imprenditoriale, che vogliamo sottoporre a tutti coloro che devono progettare, costruire o utilizzare.

La compressione degli spazi destinati al classico vano scala, legata ad un maggiore utilizzo degli ambienti interni, ha contribuito allo sviluppo della scala prefabbricata.

Pertanto, essendo fortemente ridimensionati gli spazi destinati al collegamento tra diversi livelli, si è modificata la funzione della scala, che non è solo intesa come collegamento di salita e discesa, ma diviene elemento architettonico fondamentale e integrato nell'intero insieme abitativo.

In particolare, il maggior ingombro di una scala in opera, la mancanza di trasparenza, il maggiore costo legato alla difficoltà di realizzazione di strutture elicoidali e l'impossibilità di conoscere l'aspetto reale del prodotto finito, hanno influito sulla diffusione ed il successo delle scale a chiocciola prefabbricate.

Queste ultime, a partire dalle prime realizzazioni, sono divenute disponibili in una vasta gamma di soluzioni, per materiali, finiture, colori, in funzione delle richieste.

La C.A. SCALE produce una completa gamma di scale a chiocciola che si adattano ad ogni soluzione architettonica ed alle attuali esigenze di ingombro nel pieno rispetto dei parametri di sicurezza ed in ottemperanza delle nuove norme comunitarie.



15

MOD

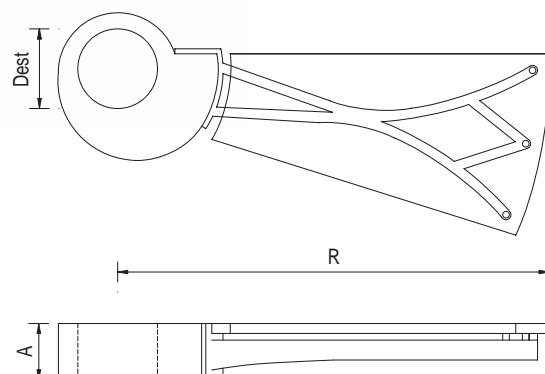
novità 2012

SOLIDITÀ E TRASPARENZA

Il mod. 15 ha colonna portante in cemento armato prefabbricato il gradino ed i pianerottoli sono realizzati in alluminio e vetro. Questo trinomio di materiali si fonde in un unico elemento, la scala.



RAGGIO	DIAMETRO		ALZATA	GIROSCALA	PESO MAX
	R	D _{est}			
(cm)	(cm)	(cm)	(cm)		(kg)
110	ellittico	25	16 ÷ 18	16 ÷ 18	105
120	ellittico	25	16 ÷ 18	16 ÷ 18	111
130	ellittico	25	16 ÷ 18	16 ÷ 18	118





Uffici ed esposizione:
Via Rovadino, 18
25011 CALCINATO (BS) Italy
Tel. 030 9636127
Fax 030 963367

www.cascale.it
info@cascale.it

